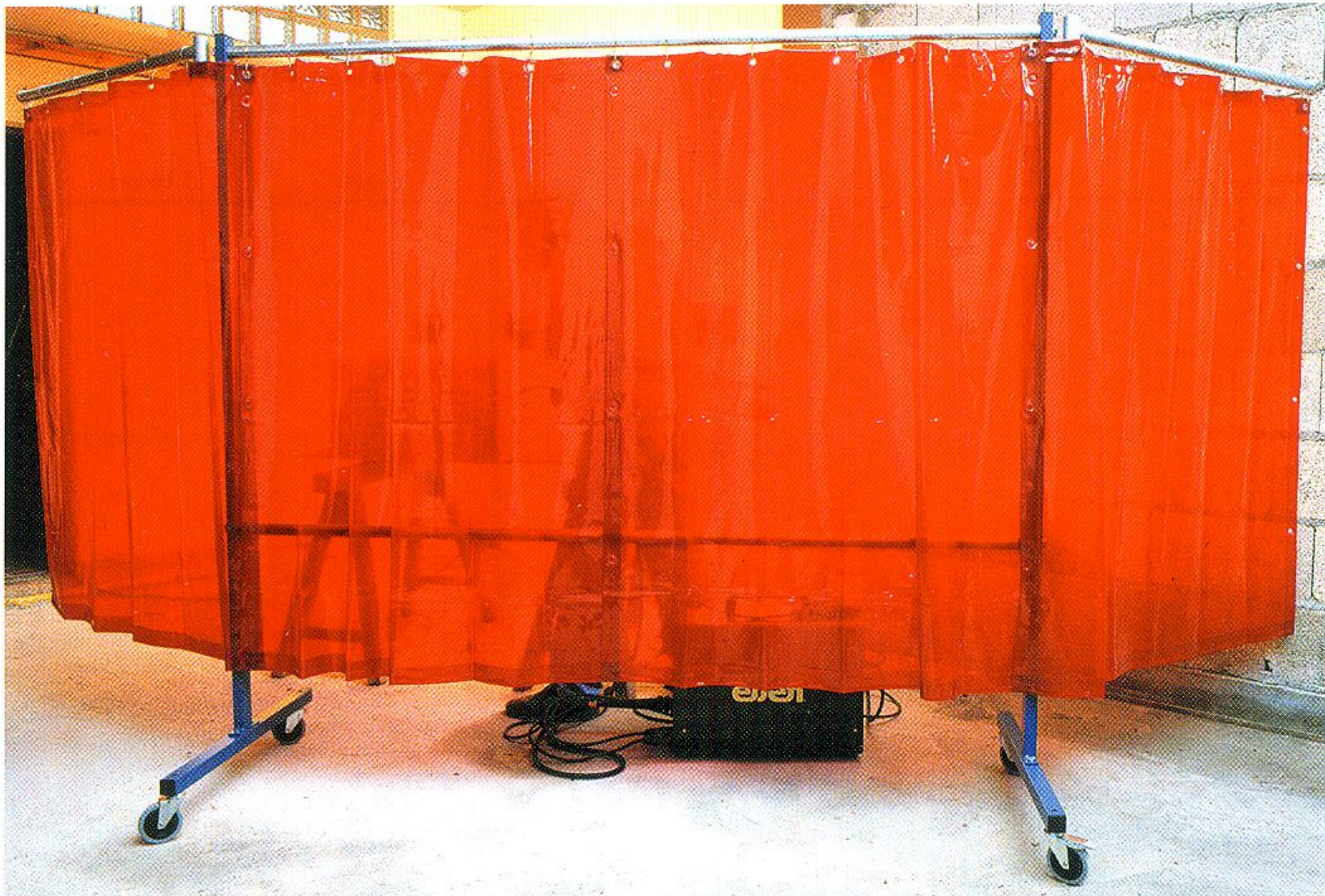


TransFlex - Mobiles Schutzwandssystem TransFlex - Mobile Screen System



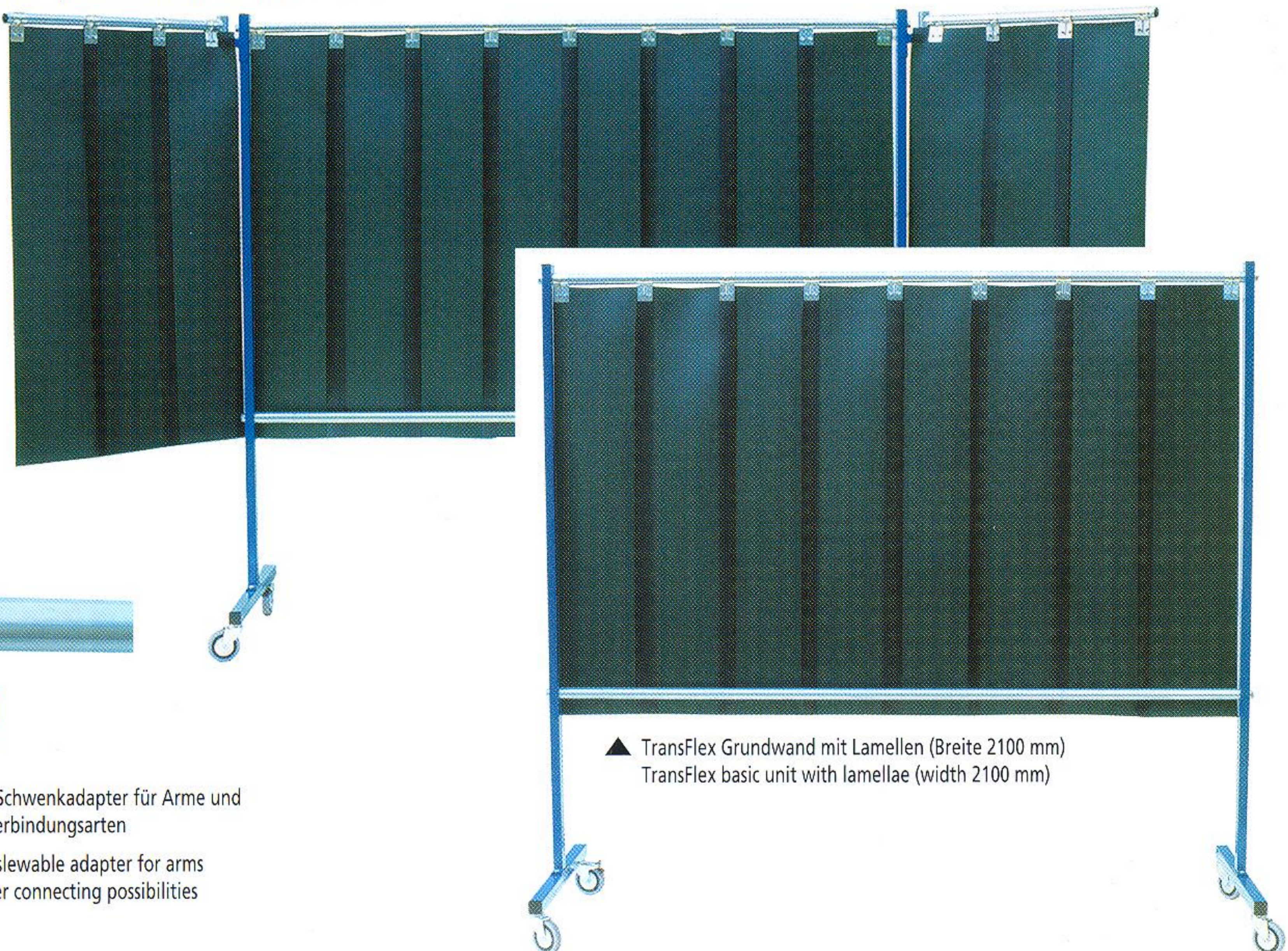
- flexibel - mit und ohne Arme
- Anschlußteile für Wandverbindung, Verbindungen und Arme
- stationär oder fahrbar
- für Vorhänge, Lamellen, Streifen und Platten

- flexible - with and without arms
- connectors for wall connection, arms and further connecting possibilities
- stationary or mobile
- for curtains, lamellae, stripes and plates

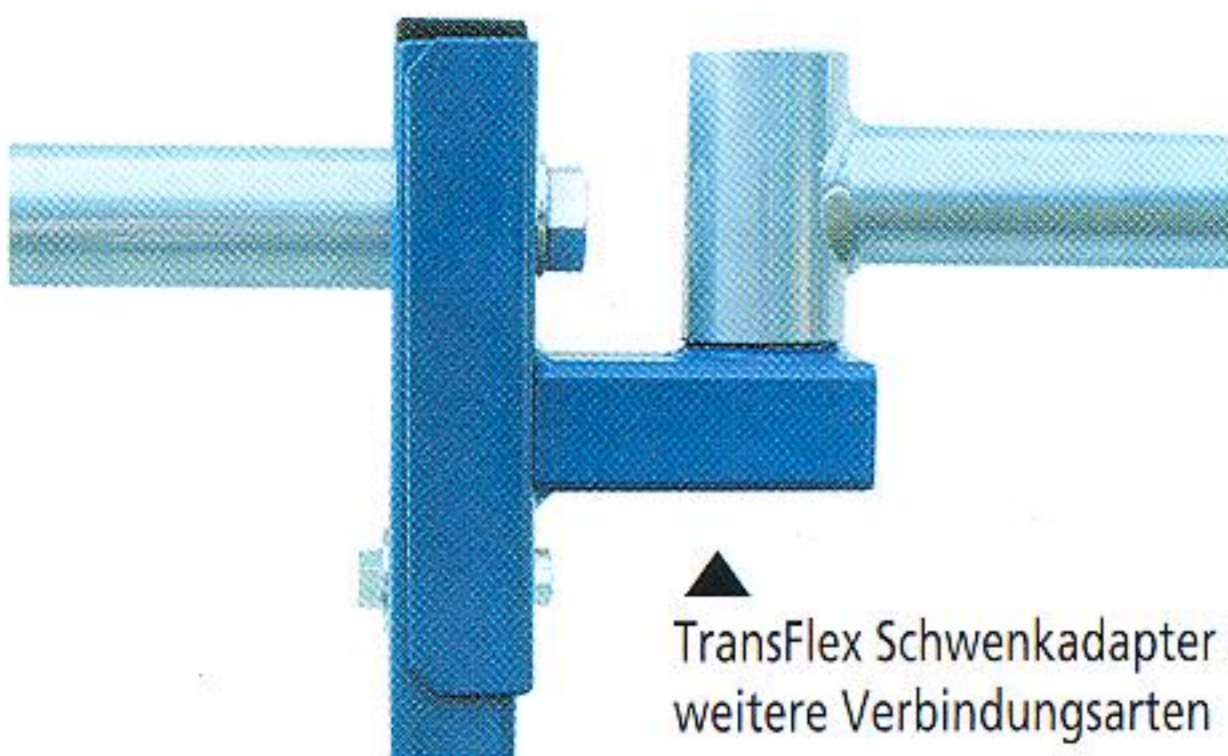
▲ TransFlex Schutzwand mit Vorhang im Einsatz (Grundwand 2100 mm + 2 Arme á 1000 mm Breite)
TransFlex partition with curtain in 3 sections (basic unit 2100 mm + 2 arms á 1000 mm)

TransFlex Schutzwand mit Lamellen ▶
(Grundwand 2100 mm + 2 Arme á 800 mm Breite)

TransFlex partition with lamellae
(basic unit 2100 mm + 2 arms á 800 mm)



▲ TransFlex Grundwand mit Lamellen (Breite 2100 mm)
TransFlex basic unit with lamellae (width 2100 mm)



▲ TransFlex Schwenkadapter für Arme und weitere Verbindungsarten

TransFlex slewable adapter for arms and further connecting possibilities

Das System

Basis des TransFlex-Systems ist ein stabiler, geschweißter Rahmen aus Vierkantröhre und Rundrohr R 1", komplett pulverbeschichtet, blau bzw. Rohre pulverbeschichtet, silbergrau. Im Systembaukasten sind flexible Anbau- und Verbindungsteile enthalten, die TransFlex zu einem vielseitigen Schutzwandsystem ergänzen. TransFlex kann Wahlweise mit Vorhängen oder Lamellen beliebiger Abmessung bestückt werden.

The system

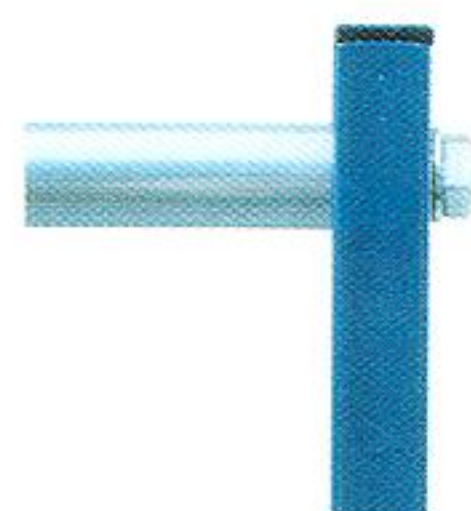
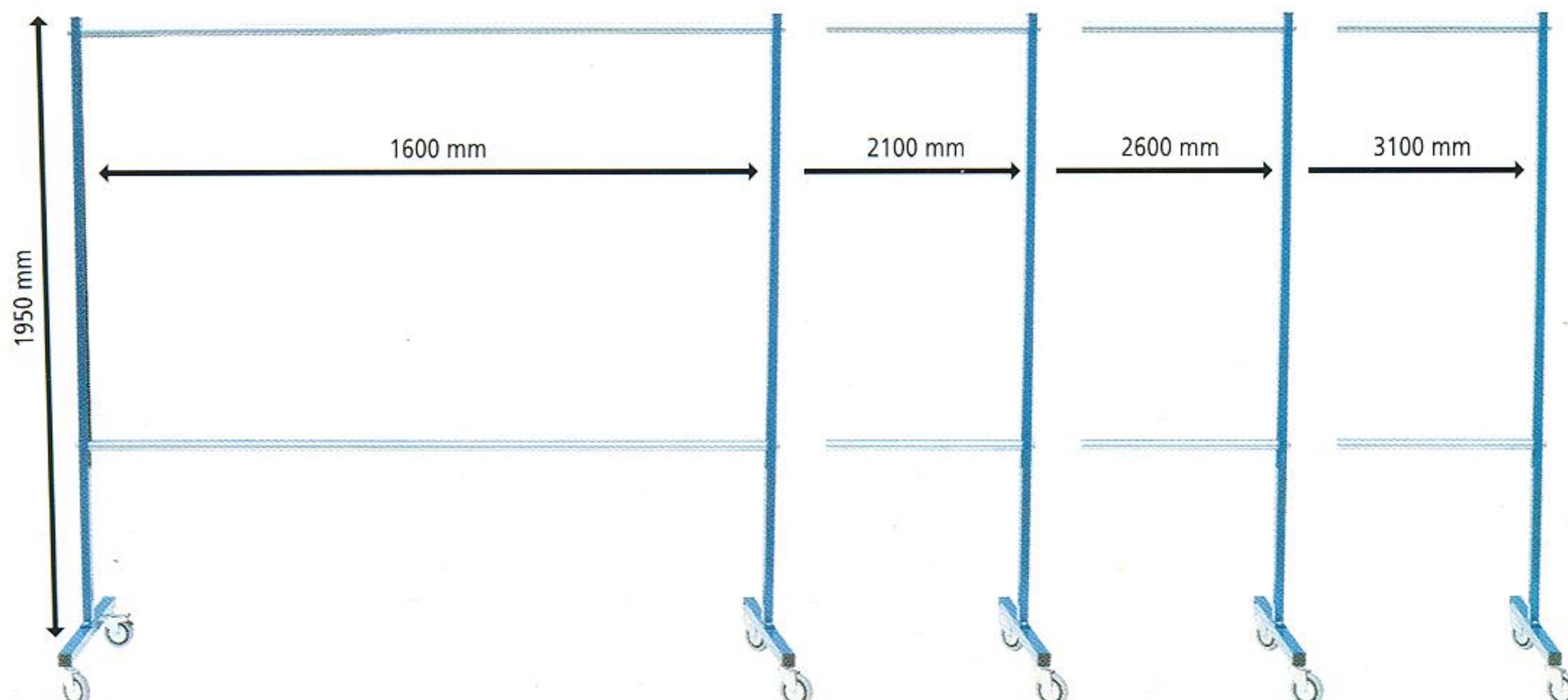
The base of the TransFlex system is a strong welded frame work made of square or circular tube, frame totally plastic coated, blue or silver-grey. The modular construction system includes also different connectors completing TransFlex to a multi-variable screen system. TransFlex can be completed with welding curtains or lamellae in different qualities to customers request.

Das Grundelement

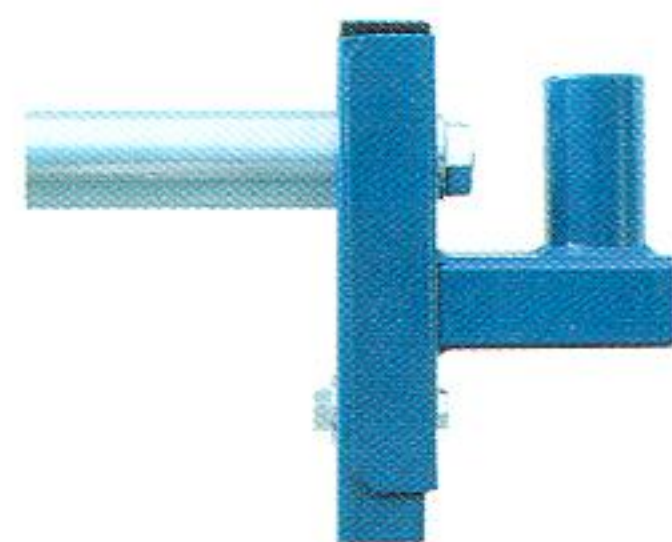
TransFlex Grundelemente gibt es als stationäre oder fahrbare Varianten in den Breiten 1600 - 2100 - 2600 und 3100 mm.

The basic unit

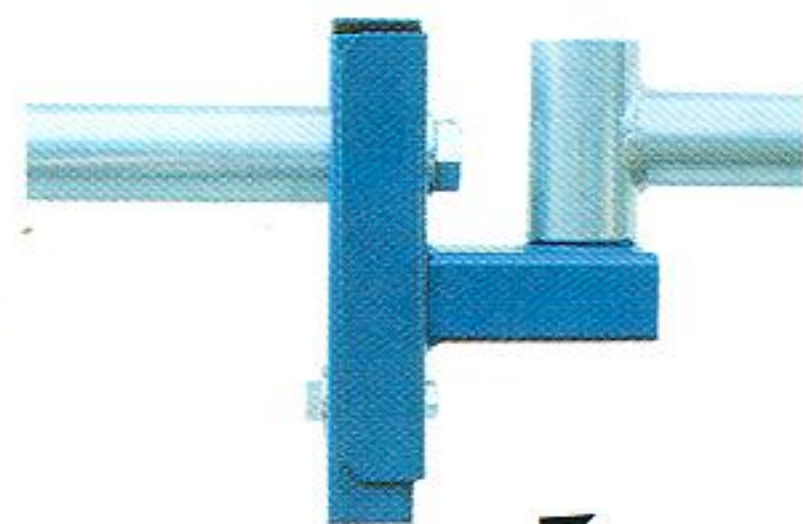
TransFlex basic unit is available as a stationary or mobile unit with a width of 1600 - 2100 - 2600 and 3100 mm.



◀ Grundelement Standardausführung
Basic unit, standard



◀ Grundelement zusätzlich mit Schwenkarmhalter
Basic unit with an slewable arm holder



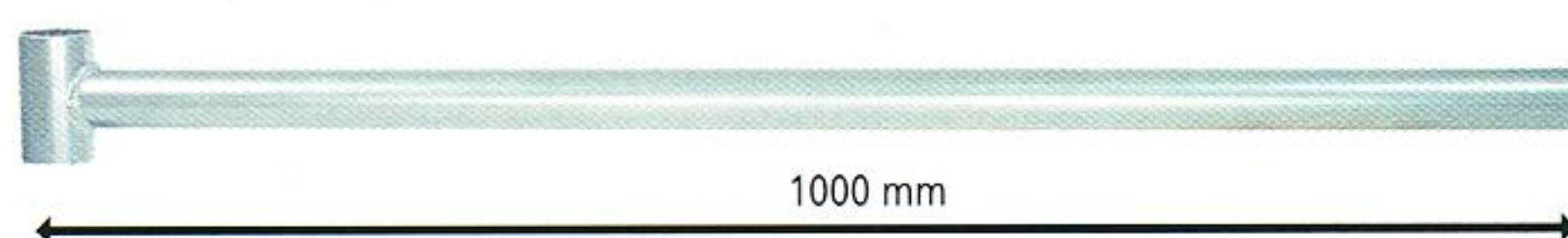
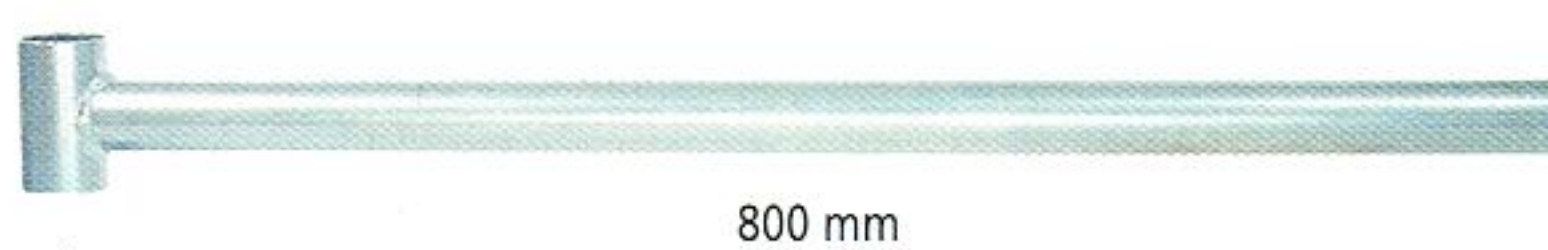
◀ Grundelement zusätzlich mit Schwenkarmhalter und Schwenkarm
Basic unit with an slewable arm holder and slewable arm

Grundelement:
basic unit:



Standardausführung mit Schwenkarmhaltern
standard version with slewable arm holders

Schwenkarme für TransFlex Sleuable Arms for TransFlex



Zwischenstück TransFlex Connection Tube for TransFlex



▲ Zwischenstücke sind in Breiten von 1600 bis 3100 mm verfügbar.
Connection tubes are available with widths from 1600 up to 3100 mm

Montageschema Assembly



SINOtec®

SicherheitsSysteme GmbH

Senefelderstraße 17 • D-63322 Rödermark
Telefon +49 (0) 60 74/85 22-0 • Fax +49 (0) 60 74/85 22-26
Internet: www.sinotec-gmbh.de • e-mail: info@sinotec-gmbh.de

Sonderausführungen und Sonderabmessungen auf Anfrage.

Special designs on request.



Sonderausführung
special version